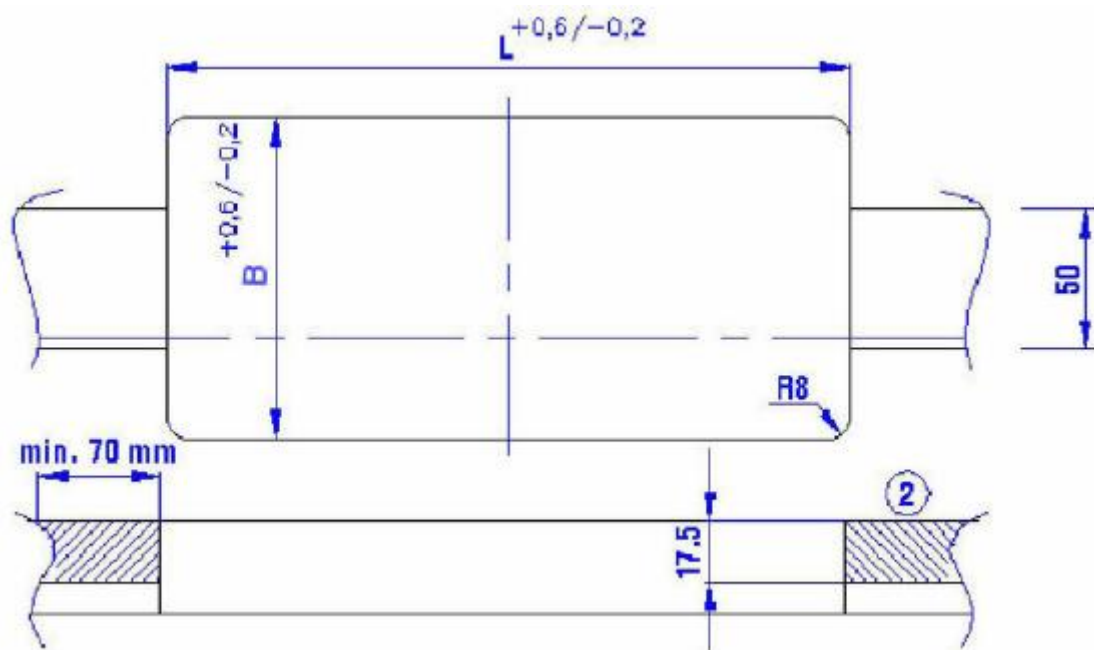


**Ausbruchmasse und Einbauanleitung für EvoTurn**



M	2	3	4	5	6	7
L	207	260	313	366	419	472
B	Europa		101,5			
B	Asia Pacific		101,8			

- 2 = Oberfläche  
 M = Anzahl der Module  
 L = Länge des Ausbruches

## Einbauanleitung für EvoTurn

