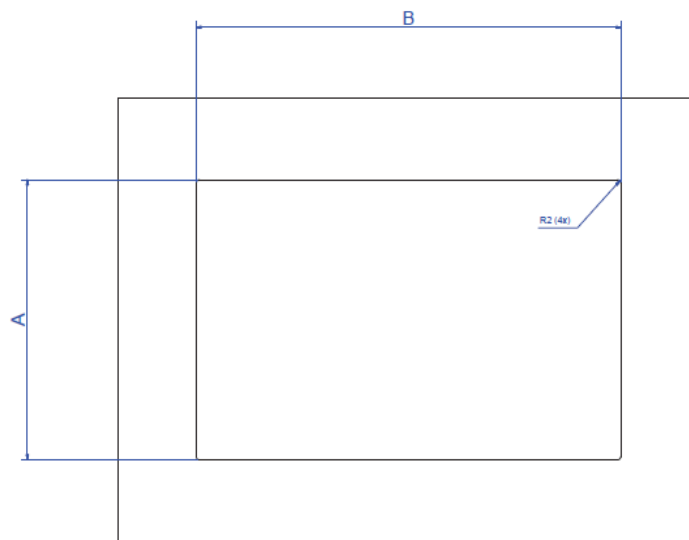
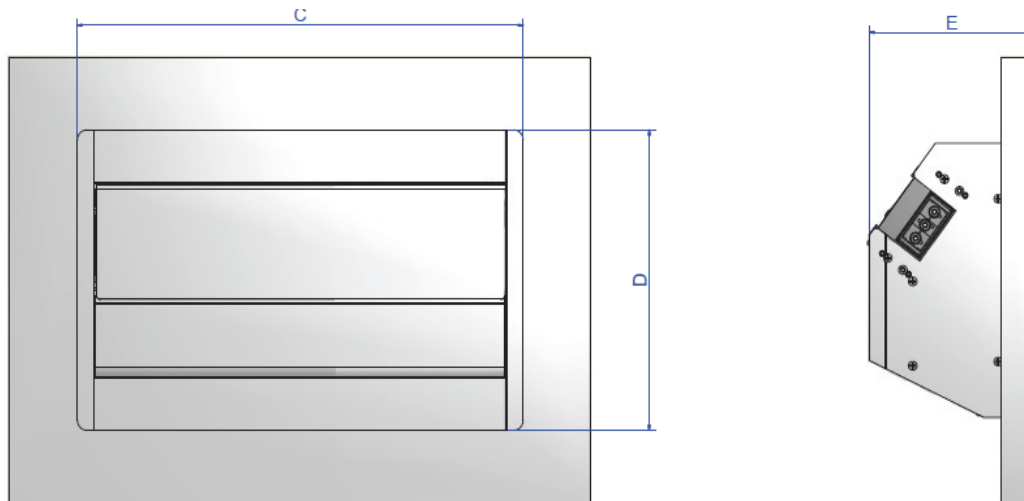


Ausbruchmasse und Einbauanleitung für Conference



Ausschnittmasse

	A	B	C	D	E
4 - fach / way	170mm	271mm	284,6mm	182,4mm	ca. 105mm
8 - fach / way	170mm	452mm	466,1mm	182,4mm	ca. 105mm

Ausschnitt der Tischbündige Version nach Produkt anpassen
 Achtung: Toleranz für alle A- / B- Maße = 0,50mm

Ausbruchmasse und Einbauanleitung für CONFERENCE

