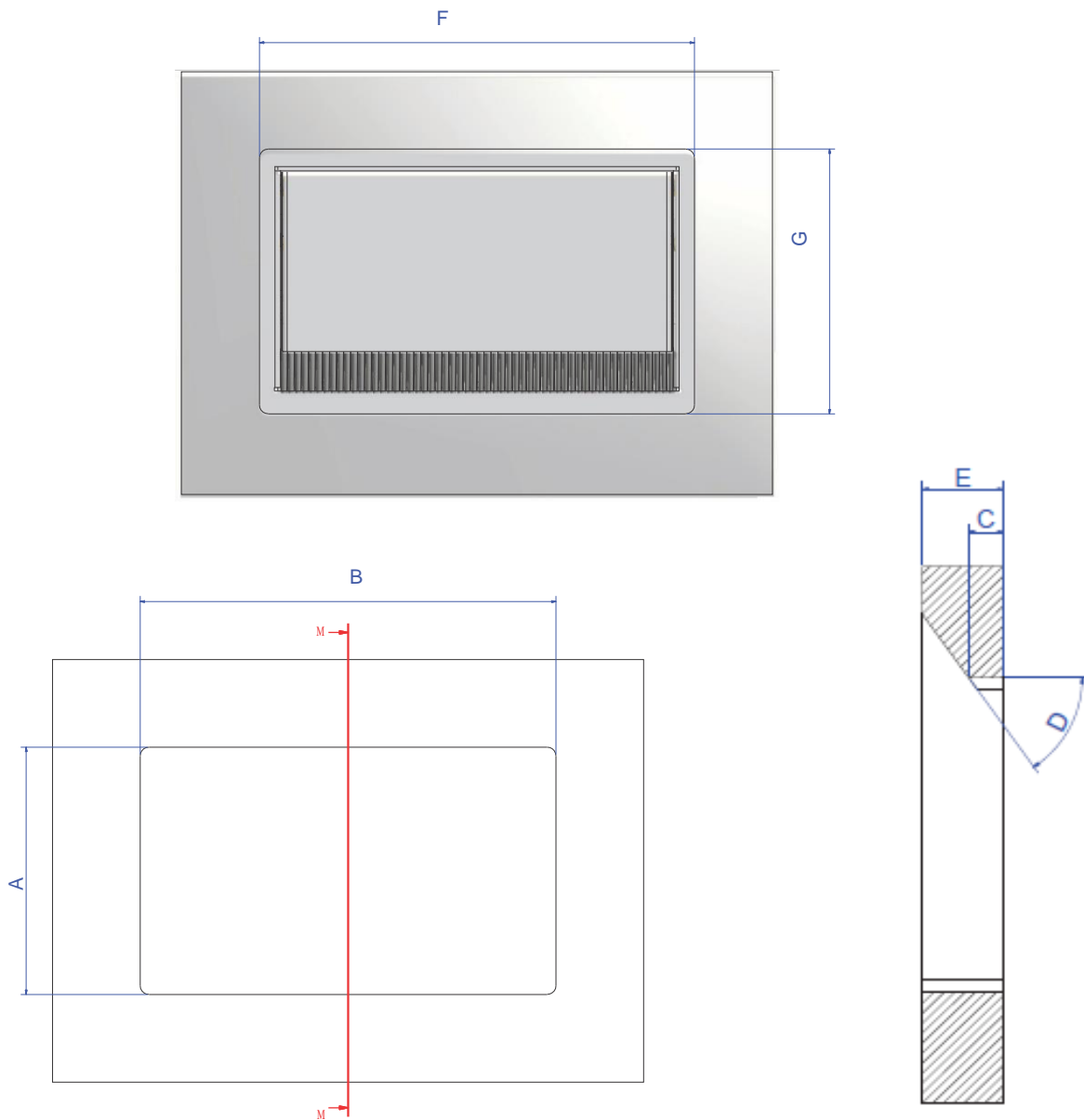


Einbauanleitung für Coni Einbaurahmen



	A	B	C	D	E	F	G
3 – fach	138mm	230,0mm	15mm	55°	10 - 35mm	248,0mm	151mm
6 – fach	138mm	368,5mm	15mm	55°	10 - 35mm	386,5mm	151mm

Achtung: Toleranz für alle A- / B- Maße = + 0,50mm
Ausschnitt der Tischbündige Version nach Produkt anpassen
Eckenradius 5mm

Einbauanleitung für Coni Einbaurahmen

