

Einbauanleitung für CablePort Flex

Kindermann

CablePort flex

Montageanleitung



Einführung

Das CablePort flex ist ein variables Anschluss-System mit Strom- und Kommunikationsdosen zum Einbau in waagrechte Tischplatten.

Verschiedene Einbaumöglichkeiten:

1. Der Einbau mit dem aufgesetzten Aluminiumrahmen erfolgt mit üblichen Werkzeugen, es genügt ein rechteckiger Tischausschnitt, z.B. mit einer schienengeführten Handkreissäge.
2. Der Einbau mit flächenbündigen Aluminiumrahmen kann mit entsprechender Bearbeitung der Tischplatte, z.B. mit einer Oberfräse und einer selbst anzufertigenden Fräs-Schablone, auch am fertigen Tisch durchgeführt werden.
3. Der rahmenlose, flächenbündige Einbau des Basismoduls in die Tischplatte erfordert eine präzise Bearbeitung der Tischplatte bei der Fertigung des Tisches, normalerweise CNC gesteuert.

Es sind Tischplatten von 15 mm bis 40 mm Stärke geeignet, bei dünneren Tischplatten muss an der Einbaustelle verstärkt werden, bei dickeren Platten muss die Tischplatte im Befestigungsraum ausgefräst werden.

Alle Schnittkanten sind vor der Montage des Basismoduls gegen das Eindringen von Feuchtigkeit zu schützen.

Alle Ausschnittmaße möglichst mit den originalen Teilen prüfen.

Es empfiehlt sich, das Basismodul ohne den eingesetzten Modulträger und der Kabelkanal-Abdeckung einzubauen, und diese erst abschließend einzusetzen. Bei beengten Platzverhältnissen kann man den Modulträger nach Abschnitt D, E auch vorher einsetzen.

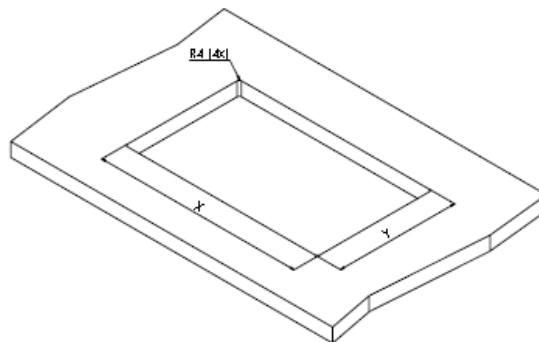
Ausschnittmaße erhalten Sie im Downloadbereich des betreffenden Artikels bei <http://shop.klndermann.com>

A. Sicherheitshinweise

- ➔ Spitze Schrauben und Bleche können zu Verletzungen führen. Teile, die in den Raum unterhalb der Tischplatte hineinragen, können zu Verletzungen führen.
- ➔ Alle Kabel ohne Knick verlegen, Radius mindestens 5x Kabeldurchmesser.
- ➔ Der Steckdosenbereich im Modulträger ist ohne Werkzeug nicht zugänglich und darf nicht geöffnet werden!
- ➔ Unsere anwendungstechnischen Hinweise erfolgen nach bestem Wissen, sind jedoch vor Ort mit den anzutreffenden Materialien und Bedingungen von Fachleuten zu überprüfen und anzupassen. Weitere Ansprüche z.B. bei Beschädigung der Tischplatte durch nicht fachgerechten Einbau, schließen wir aus.

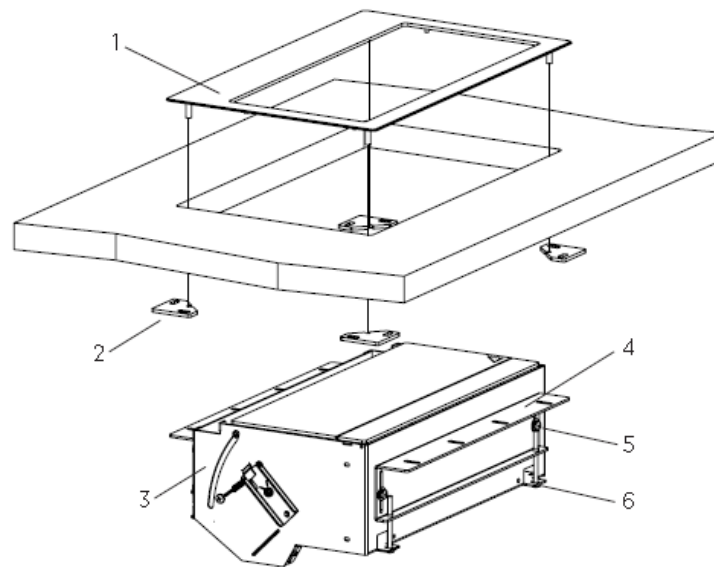
B. Tischausschnitt vorbereiten

1.1. Tischausschnitt für Einbau mit aufgesetztem Flachrahmen mit Facette

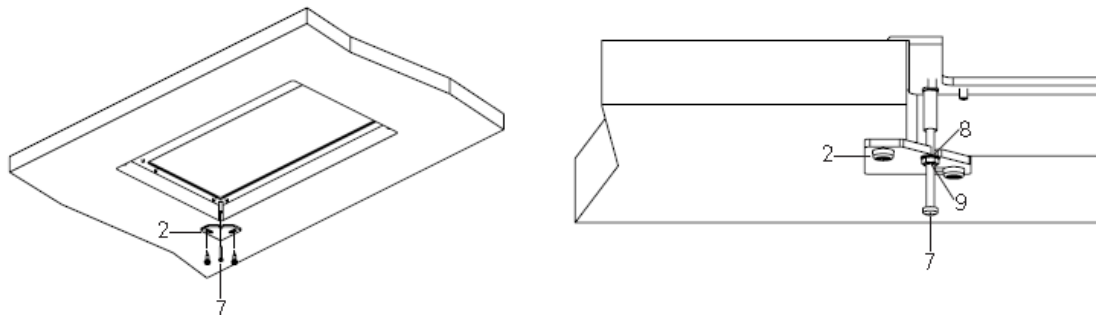


CablePort flex	Rahmen-Außenmaße	Tischausschnitt X	Tischausschnitt Y	Tischplattenstärke Z
Basismodul 4-fach 7448000010 7448000001 (QS) mit Flachrahmen 7448000011 7448000013 (QS)	271 x 220 mm	257 mm + 1 mm	206 mm + 1 mm	15 - 40 mm
Basismodul 6-fach 7448000020 7448000002 (QS) mit Flachrahmen 7448000021 7448000023 (QS)	361 x 220 mm	347 mm + 1 mm	206 mm + 1 mm	15 - 40 mm

1.2. Einbau In den Tischausschnitt



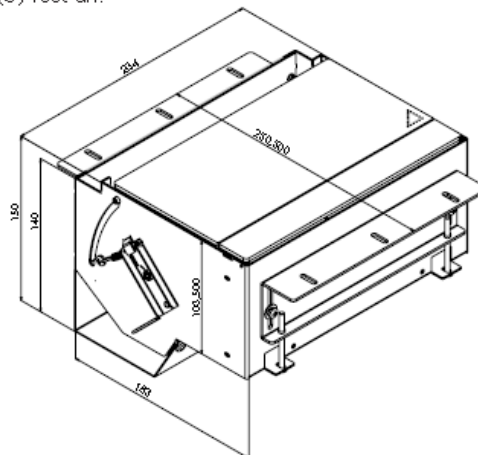
Setzen Sie zuerst den Flachrahmen (1) im Ausschnitt ein und richten Sie ihn aus. Befestigen Sie den Flachrahmen, wie skizziert, mit den beiliegenden 4 Montageplatten (2), 4 Gewindeschrauben (7) M3x25 oder M3x40 (je nach Tischplattenstärke), mit den zugehörigen Scheiben (8) und Muttern (9) von unten im Tischausschnitt.



Passen Sie am Basismodul (3) die Haltewinkel (4) an beiden Seiten ungefähr an die Tischplattenstärke **abzüglich** 5 mm an, lösen Sie dazu die 4 Linsenkopfschrauben mit Federscheibe (5), und verstellen Sie die beiden Haltewinkel (4) und die 4 Justierschrauben (6) entsprechend.

Setzen Sie das Basismodul von unten zwischen die Fixierbolzen des Flachrahmens ein. Befestigen Sie die beiden Haltewinkel (4) mit jeweils mindestens 3 geeigneten Schrauben (z.B. Ø 4 mm, nicht im Lieferumfang) von unten an die Tischplatte. Ziehen Sie nun das Basismodul über die 4 Justierschrauben (6) gleichmäßig an den Flachrahmen, so dass die Höhen der Klappen exakt mit dem Flachrahmen fluchten.

Ziehen Sie alle Schrauben (5) fest an.



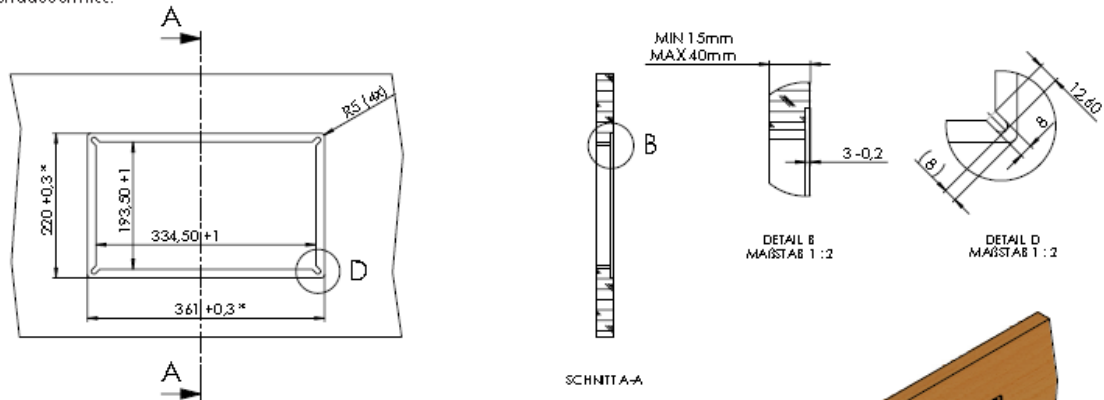
Maße Einbauraum unter Tisch (hier 4-fach, mit montiertem Kabelkanal, Breite 6-fach ist 324 mm)

2.1. Tischausschnitt für flächenbündigen Einbau mit Aluminiumrahmen

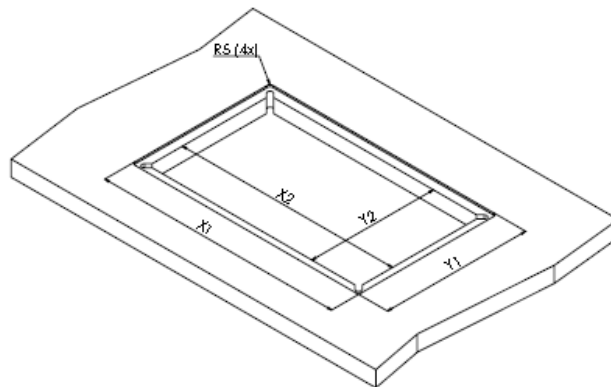
Für einen flächenbündigen Einbau mit Rahmen sind entsprechende Fräswerkzeuge (Oberfräse, selbst herzustellende Fräs-Schablone, Befestigungswerkzeuge, Ausschnitt-Fräser, Radiusfräser) in mehreren Arbeitsgängen nötig. Nach dem Tisch-Ausschnitt wird eine Stufenfräsung von 13,5 mm Breite und 3 mm Tiefe in die Tischplatte gefräst. Mit dem Radiusfräser werden die 4 Ecken nach Maßskizze gefräst.

Zeichnung für flächenbündiger Rahmen, 6-fach :

Tischausschnitt:



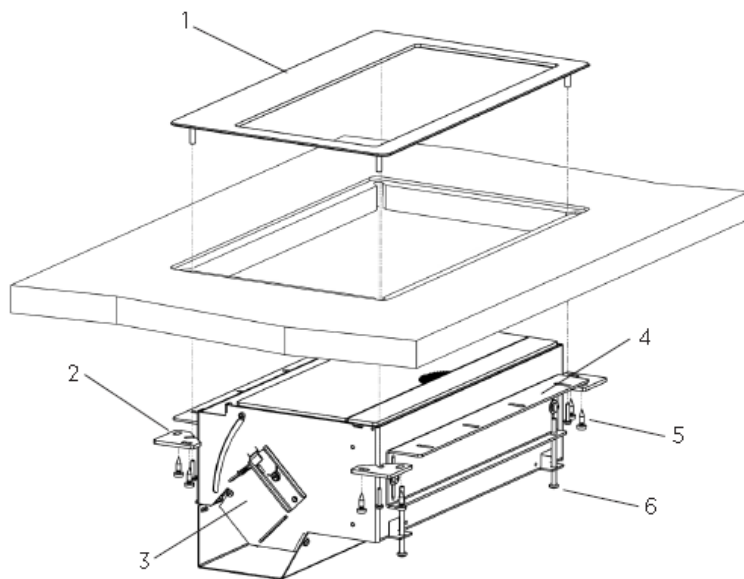
*Achtung: Genaues Maß an mitgelieferten Rahmen abnehmen



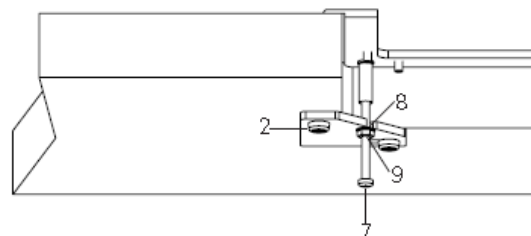
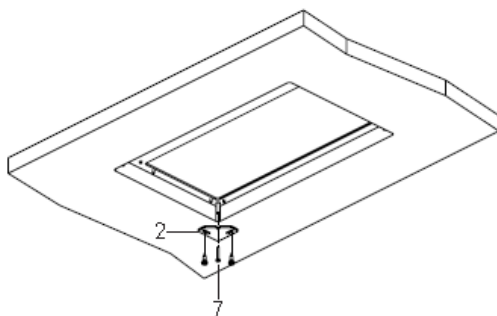
CablePort flex	Rahmen-Außenmaße	Tischausschnitt X1/2	Tischausschnitt Y1/2	Tischplattenstärke Z
Basismodul 4-fach 7448000010 7448000001 (QS) bündliger Alurahmen 7448000012 7448000014 (QS)	271 x 220 mm	244,5 mm + 1 mm 271 mm + 0,3* mm	193,5 mm + 1 mm 220 mm + 0,3* mm	15 - 40 mm
Basismodul 6-fach 7448000020 7448000002 (QS) bündliger Alurahmen 7448000022 7448000024 (QS)	361 x 220 mm	334,5 mm + 1 mm 361 mm + 0,3* mm	193,5 + 1 mm 220 mm + 0,3* mm	15 - 40 mm

*Es empfiehlt sich den Rahmen passgenau nach dem Originalteil in die Tischplatte einzufräsen.

Einbau In den Tischausschnitt



Setzen Sie zuerst den Flachrahmen (1) in die Ausfräsung ein.
Befestigen Sie den Flachrahmen, wie skizziert, mit den beiliegenden 4 Montageplatten (2), 4 Gewindeschrauben (7) M3x25 oder M3x40 (je nach Tischplattenstärke), mit den zugehörigen Scheiben (8) und Muttern (9) von unten im Tischausschnitt.



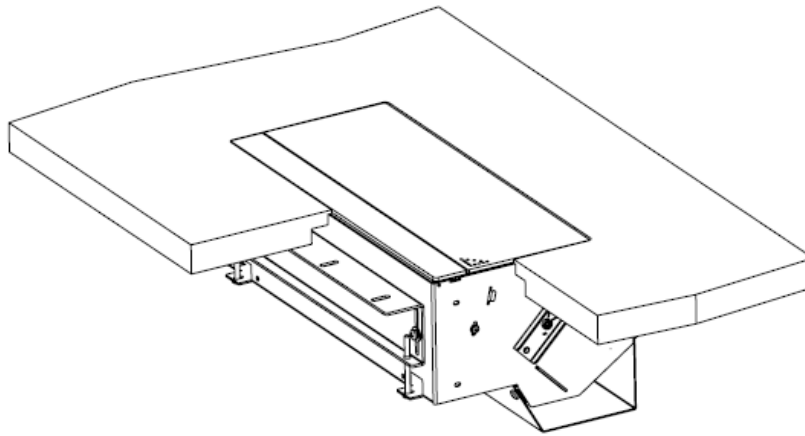
Passen Sie am Basismodul die Haltewinkel (4) an beiden Seiten ungefähr an die Tischplattenstärke **abzüglich** 5 mm an, lösen Sie dazu die 4 Linsenkopfschrauben mit Federscheibe (5), und verstellen Sie die beiden Haltewinkel (4) und die 4 Justierschrauben (6) entsprechend.

Setzen Sie das Basismodul von unten zwischen die Fixierbolzen des Aluminiumrahmens ein.
Befestigen Sie die beiden Haltewinkel (4) mit jeweils 3 geeigneten Schrauben (z.B. Ø 4 mm, nicht im Lieferumfang) von unten an die Tischplatte.
Ziehen Sie nun das Basismodul über die 4 Justierschrauben (6) gleichmäßig an den Rahmen, so dass die Höhen der Klappen exakt mit dem Rahmen und der Tischoberseite fluchten. Ziehen Sie alle Schrauben (5) fest an.

3.1. Tischausschnitt für rahmenlosen, flächenbündigen Einbau

Für den rahmenlosen, flächenbündigen Einbau ist der Einsatz einer CNC-Maschine bei der Fertigung des Tisches empfohlen. Entsprechende Zeichnungen und die DXF-Dateien für die CNC-Programmierung finden Sie im Downloadbereich der betreffenden Basismodule unter <http://shop.klndermann.com>

Da ein Teil der Ausschnittkante auch nach Einbau des Moduls sichtbar bleibt, ist eine zusätzliche Bearbeitung der Kanten empfohlen.



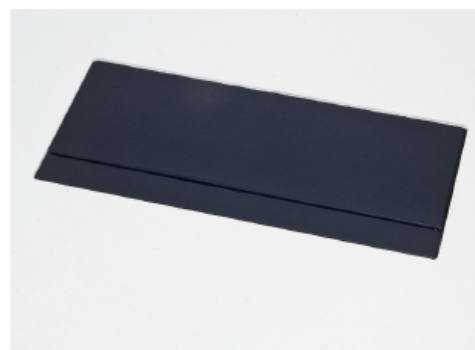
CablePort flex	Tischausschnitt X	Tischausschnitt Y	Tischplattenstärke Z
Basismodul 4-fach 7448000030	nach Plan Toleranz +2/10 mm	nach Plan Toleranz +2/10 mm	15 – 40 mm
Basismodul 6-fach 7448000040	nach Plan Toleranz +2/10 mm	nach Plan Toleranz +2/10 mm	15 – 40 mm

Bei dem Basismodul für individuelle Oberflächen (7448000030, bzw. 040) kann z.B. auf die beiden Träger der Klappen mittels Klebetechnik z.B. eine Glasoberfläche, oder mit einem zusätzlichen Träger eine Folie, Lederbezug oder auch ein entsprechendes Furnier von der Tischoberfläche aufgebracht werden. Diese Bearbeitung kann jedoch nicht im Werk erfolgen.

Da das Auftragen eines Furniers auf Alu entsprechende Erfahrung bedarf (z.B. Leimdurchschlag, da Metall keine Feuchte aufnimmt, Verzug durch Schrumpfung, wenn wasserhaltiger Leim verwendet wird, usw.) sollte man entsprechende Fachberater von Kleberfirmen hinzuziehen. Man könnte den Furnier-Ausschnitt auch über einen Holz-Zwischenträger furnieren und dann auf eine dünnere Trägerplatte mit dünnem Doppelklebeband kleben. Bitte beachten Sie bei der Verarbeitung der Platte, die Rückseite gleich zu behandeln, z.B. mit einem Blindfurnier, damit ein Gegenzug stattfindet, der die Oberfläche plan hält. Auf die zusätzliche Aluplatte sollte aus Stabilitätsgründen nicht verzichtet werden.



Beispiel mit Glas-Oberflächen



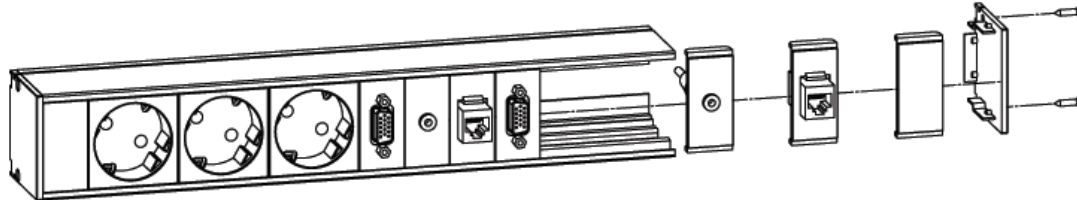
Beispiel mit Lederbezug, rahmenlos

C. Montage der Modulblenden

Der Modulträger ist mit Steckdosen vorbestückt und kann individuell mit Modulblenden bestückt oder geänderten Anforderungen angepasst werden. Der Steckdosenbereich im Modulträger ist nur mit Spezial-Werkzeug zugänglich und darf nicht geöffnet werden!

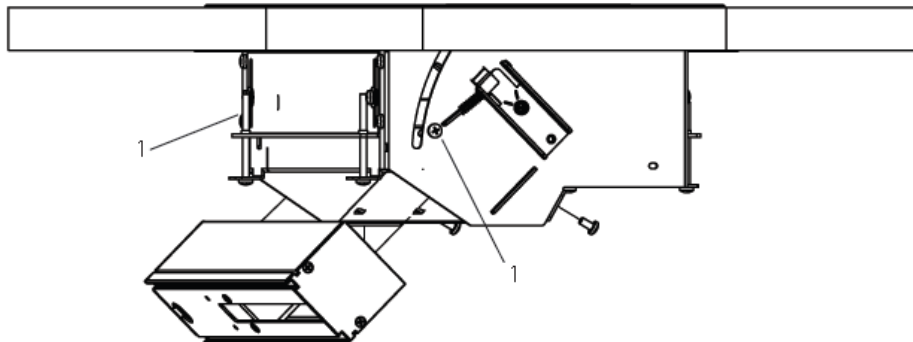
Nach Abnehmen der Seitenwand des Modulträgers können Sie die Modulblenden in das Profil einschieben, bis alle Plätze besetzt sind. Freie Plätze mit Blindblenden auffüllen. Für den Kabelaustritt nutzen Sie die Öffnung in der Rückseite. Seitenwand wieder montieren.

Alle Kabel ohne Knick verlegen, Radius mindestens 5x Kabeldurchmesser.



D. Einsetzen des Modulträgers in das Basismodul, elektrischer Anschluss

Die beiden Schrauben (1) an der Seitenwand des Basismoduls lockern, nicht ganz herausdrehen. Den bestückten Modulträger von unten in das Basismodul einschieben, bis die Längssteg in die Nut des Modulträgers einrasten. Durch Anziehen der beiden Schrauben (1) befestigen.



Abschließend erfolgt der Anschluss aller Geräteleitungen.

Der Netzanschluss erfolgt über die fertig konfektionierte Netzleitung.

Zur Entnahme des Modulträgers Schrauben (1) lockern, Modulträger leicht kippen und herausziehen.

E. Beschriftungsfeld

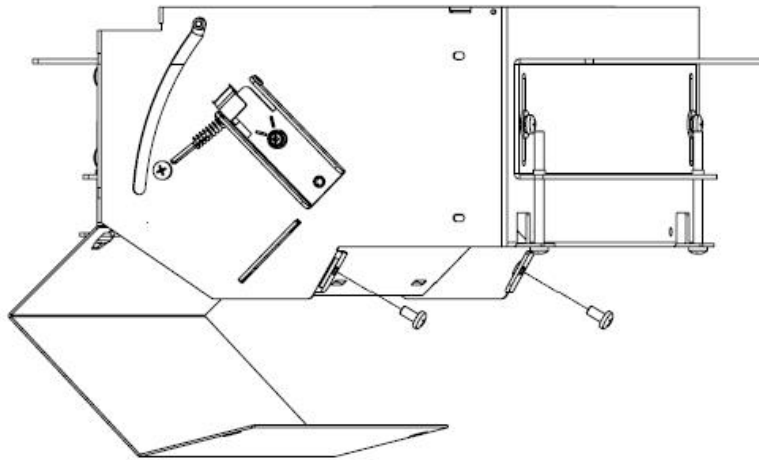
Alle CablePort flex sind mit einem Beschriftungsfeld versehen. Alle Steckdosen-Felder können mit einem PC-Ausdruck individuell beschriftet werden. Beschriftungs- und Word-Formatvorlagen finden Sie im Downloadbereich der betreffenden Basismodule unter <http://shop.kindermann.com>

K		CablePort flex							
VGA	CAT	AUDIO	VGA	CAT	AUDIO	POWER			
1	1	1	2	2	2	230 V	230 V	230 V	

Kunststoff-Abdeckung öffnen, zugeschnittenen Ausdruck einlegen und Abdeckung wieder schließen.

F. Kabelabdeckung montieren

Abdeckung einsetzen und zweimal verschrauben.



G. Öffnungsklappe bedienen

Zum Öffnen der Klappe drücken Sie die Markierung am rechten Rand auf dem Deckel mit dem Finger, bis das PUSH-PUSH Element hörbar ausrastet.

Schließen Sie den Deckel, bis das PUSH-PUSH Element mit einem Klick wieder hörbar einrastet.

Ziehen Sie nicht gewaltsam zum Öffnen an der Klappe, ohne das PUSH-PUSH Element vorher entriegelt zu haben, das PUSH-PUSH Element könnte beschädigt werden.



Nach dem Anschließen von Kabeln, kann die Klappe wieder geschlossen werden, der Kabelaustritt erfolgt an der beweglichen kleinen Klappe durch einen Spalt.

