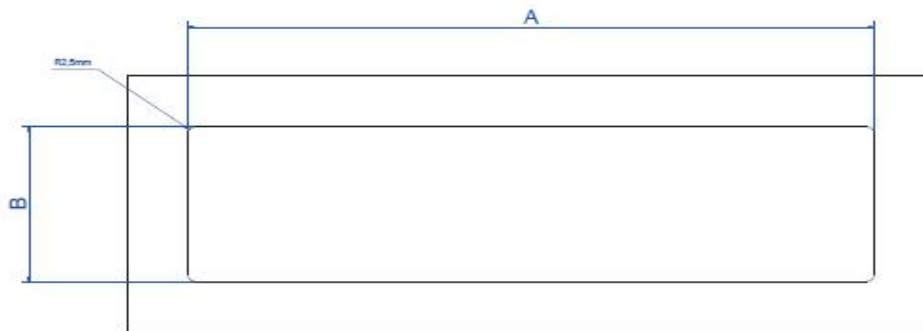
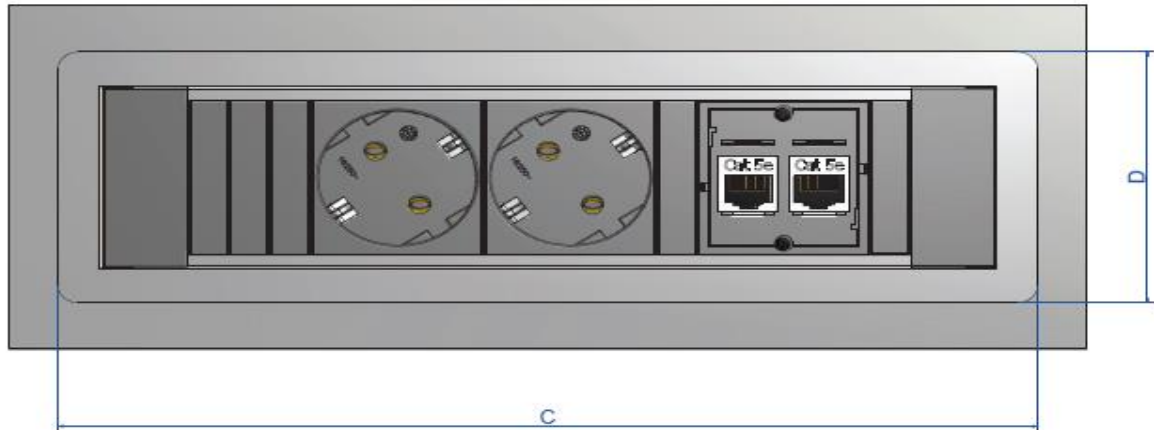


Einbauanleitung für Power Frame Einbaurahmen

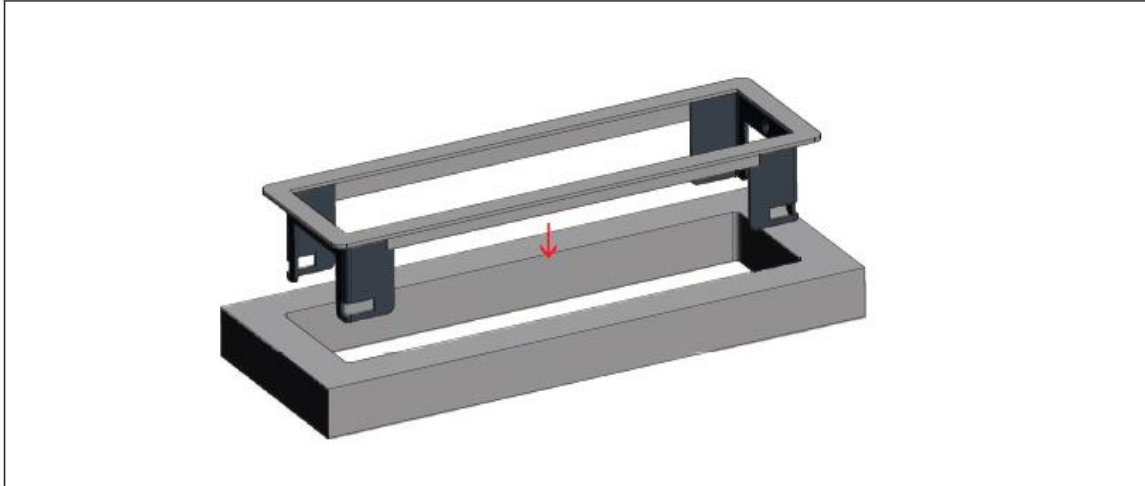


**Ausschnitt der Tischbündige Version nach Produkt anpassen. Eckenradius 5mm
 Ab 16mm Tischplattenstärke**

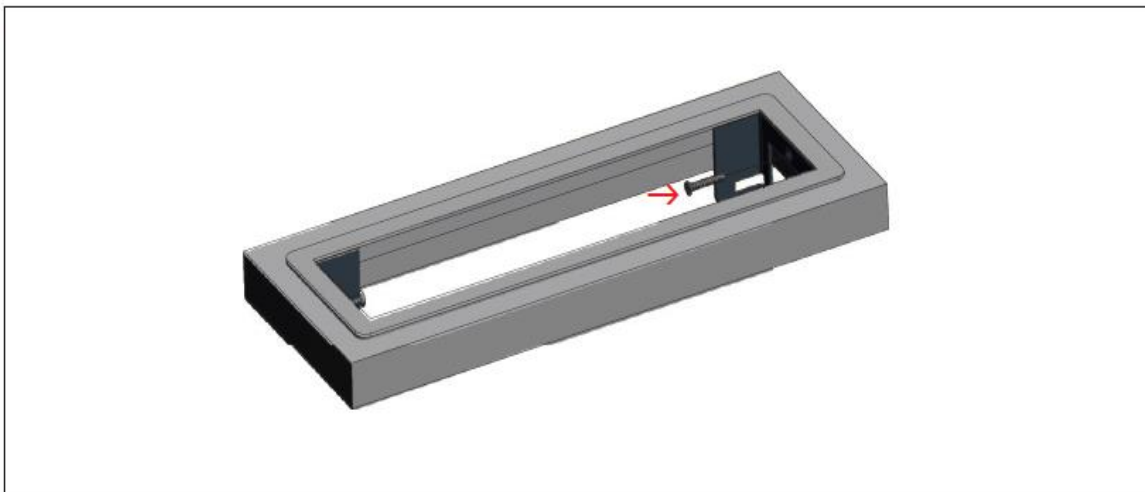
	A	B	C	D
3- Fach	225,00mm	60,00mm	241,00mm	73,00mm

Einbauanleitung für Power Frame Einbaurahmen

1.



2.



3.

