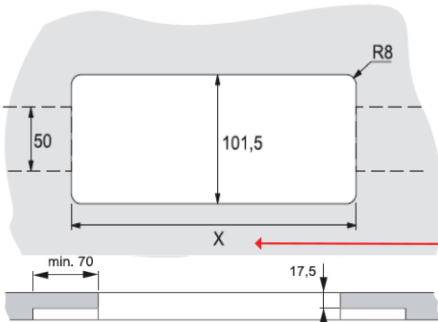



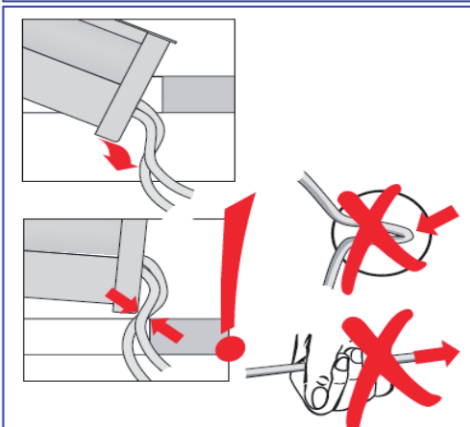
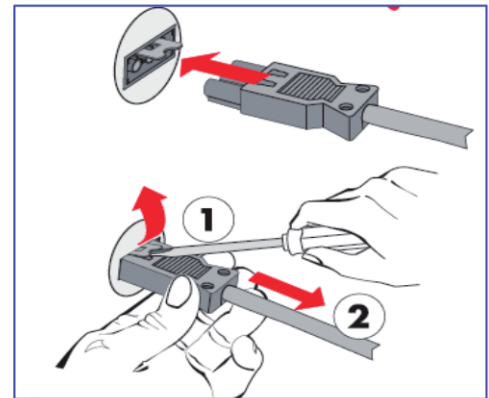
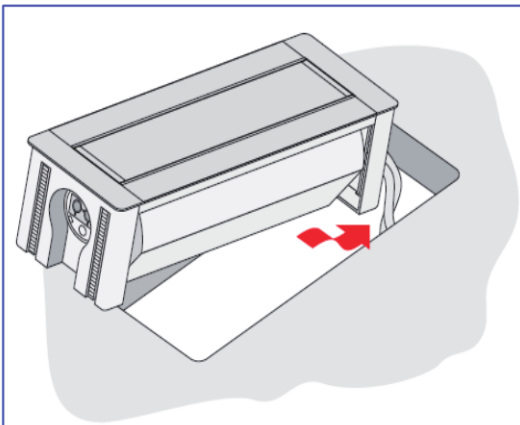


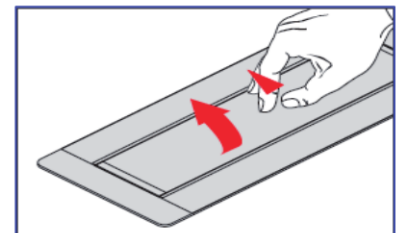
NETBOX Turn / Turn Comfort



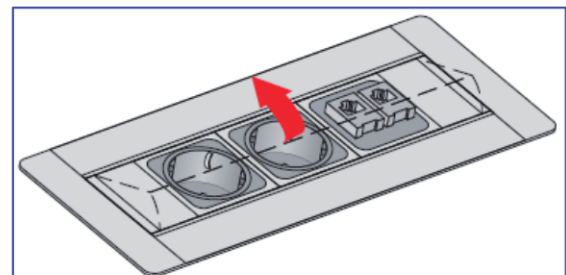
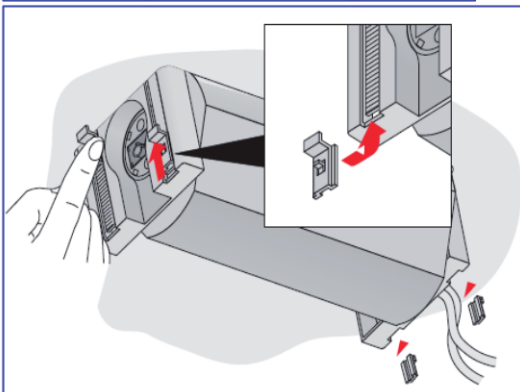
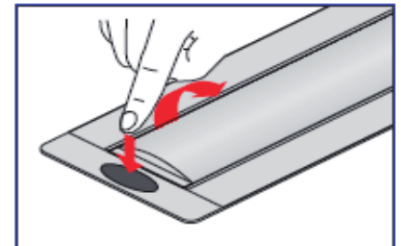
X
Maße: Siehe Seite 2 
Measures: See page 2 
Mesures: Voir page 2 



Turn

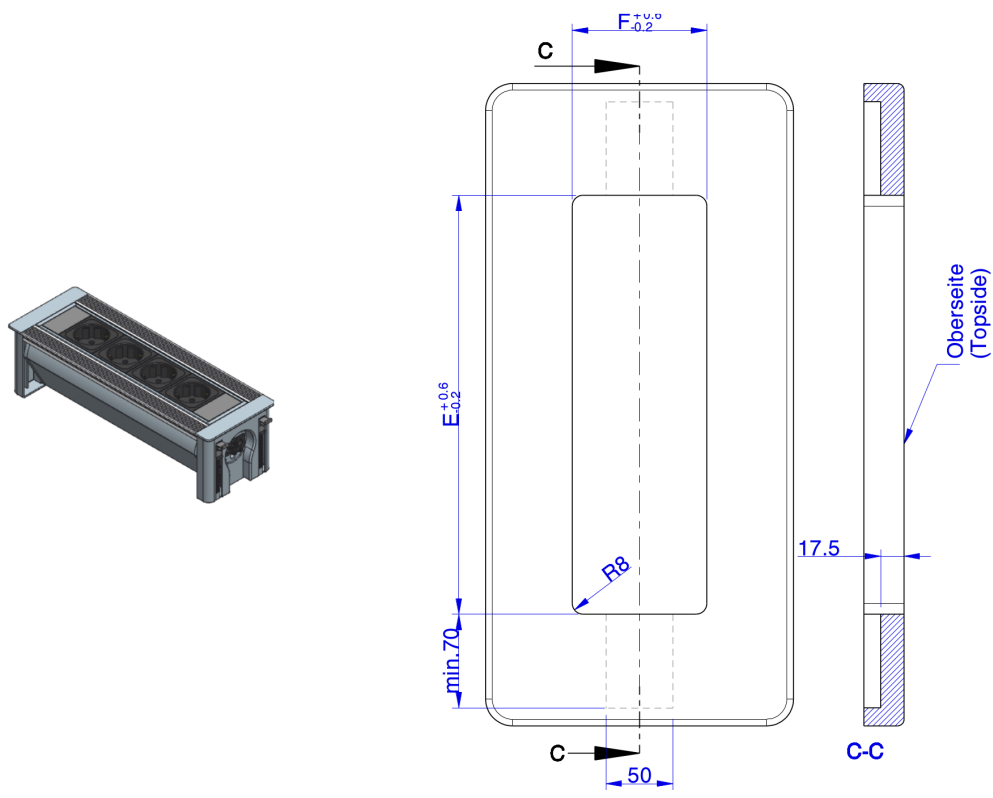
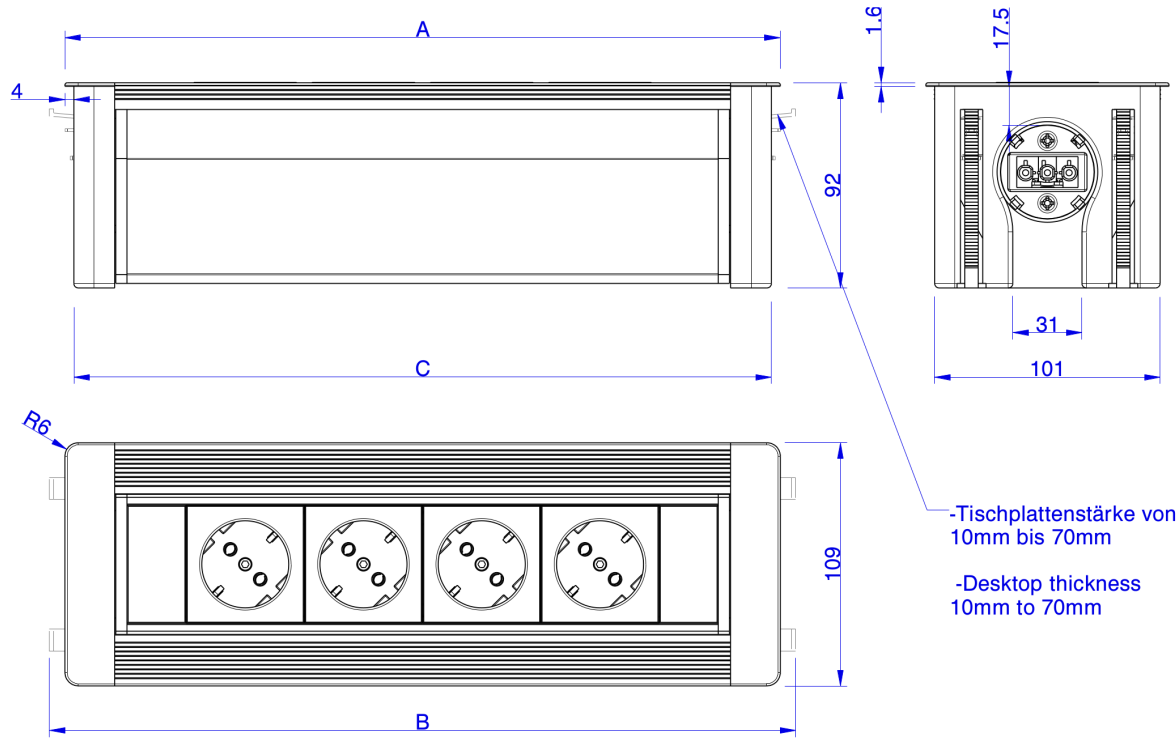


Turn Comfort



4x  Art.Nr.: 4307000170 für Nachbestellungen
 Art.nr.: 4307000170 for repeat order

Bedienung und Installation siehe Rückseite!
 Operation and installation see at the back!



Art.Nr	2J_3	2J_4	2J_5	2J_6	2J_7	2J_8	2J_9	2J_A	2J_B	= Artikelnummer	Product code
M	2	3	4	5	6	7	8	9	10	= Anzahl der Module	Quantity of outlet modules
A	214.6	267.6	320.6	373.6	426.6	479.6	532.6	585.6	638.6	= Gesamtlänge der Box	Total length of box
B	228.5	281.5	334.5	387.5	440.5	493.5	546.5	599.5	652.5	= Länge der Box mit Befestigung	Total length with mounting
C	206.6	259.6	312.6	365.6	418.6	471.6	524.6	577.6	630.6	= Einbaulänge der Box	Installation length
E	207	260	313	366	419	472	525	578	631	= Länge des Ausbruchs	Length of cut-out
F					101.5 ^{+0.6} _{-0.2}					= Breite des Ausbruchs (EUROPA)	Width of cut-out (Europe)
F					101.8 ^{+0.6} _{-0.2}						